



Collection

ACÉA

L'alliance d'un style contemporain et de matières raffinées. Une gamme qui se décline en laiton et en acier, avec des finitions nickel et nickel noir en version brossée ou chromée. Dans ses deux diamètres, 19 mm et 28 mm, cette collection propose des modèles d'embouts aux effets variés, naturels ou plus « matière », dans des finitions martelées ou brillantes.

A clever combination of contemporary style and refined materials. A range in brass and steel with nickel and black nickel finishes in brushed or chrome version. With its two rod diameters (19 mm and 28 mm), this collection's finials have varied effects: natural or more sophisticated with hammered or shiny finishes.



SPHERA

x2



Nickel brossé & chrome
Brushed nickel & chrome



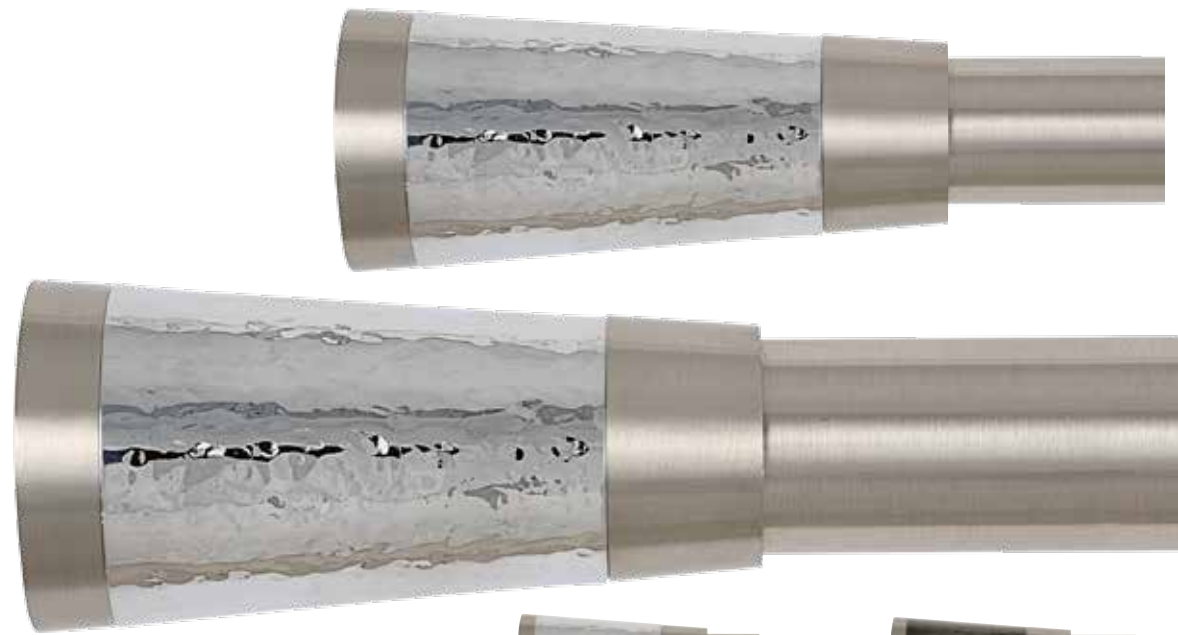
Nickel noir & chrome noir
Black nickel & black chrome

Ø 19 mm - 3/4" L : 65 x h : 40 mm - 2 9/16" x 1 9/16" **66132 - 3222**
Ø 28 mm - 1 1/8" L : 81 x h : 53 mm - 3 3/16" x 2 1/8" **66142 - 3222**

66132 - 3424
66142 - 3424

CONIC

x2



Nickel brossé & chrome martelé
Brushed nickel & hammered chrome

Nickel brossé & nickel noir martelé
Brushed nickel & hammered black nickel

Ø 19 mm - 3/4" L : 82 x h : 35 mm - 3 1/4" x 1 3/8" **66134 - 3222**
Ø 28 mm - 1 1/8" L : 95 x h : 46 mm - 3 3/4" x 1 3/4" **66144 - 3222**

66134 - 3234
66144 - 3234

BABEL

x2



Nickel brossé
Brushed nickel



Nickel noir
Black nickel

66135 - 32
66145 - 32

66135 - 34
66145 - 34

L : 30 x h : 25 mm - 1 1/8" x 1"
L : 42 x h : 35 mm - 1 5/8" x 1 3/8"

Ø 19 mm - 3/4"
Ø 28 mm - 1 1/8"

CAPI

x2



Nickel brossé
Brushed nickel





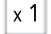
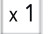
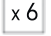
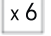

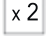
Nickel noir
Black nickel

66178 - 32
66215 - 32

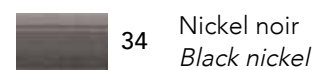
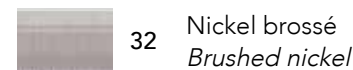
66178 - 34
66215 - 34

L : 10 x h : 32 mm - 3/8" x 1 5/8"
L : 10 x h : 32 mm - 3/8" x 2 2/16"

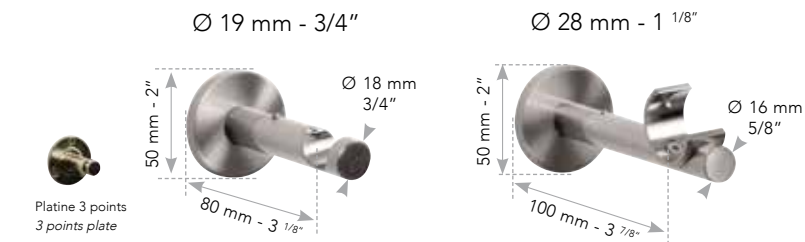
Ø 19 mm - 3/4"
Ø 28 mm - 1 1/8"


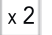
	Ø 19 mm - 3/4"	Ø 28 mm - 1 1/8"
<p>Tubes acier - Steel rods</p> <p>   </p> <p>   </p> <p> L : 180 cm - 70" 66165 + col L : 240 cm - 94" 66210 + col </p>	<p> L : 180 cm - 70" 66168 + col L : 240 cm - 94" 66212 + col </p>	
<p>About de tube - Rod connector</p> <p>  </p> <p>  66221 </p>	<p>  66223 </p>	
<p>Anneaux fermés - Rings</p> <p> Avec rubans glisseurs. With ring inserts. </p> <p>  </p> <p> 27 x 33 mm - 1 1/16" x 1 5/16"  66217 + col </p>	<p> 35 x 41 mm - 1 3/8" x 1 5/8"  66219 + col </p>	
<p>Anneaux ouverts - Open rings</p> <p> Avec rubans glisseurs. With ring inserts. </p> <p>  </p> <p> 26 x 36 mm - 1" x 1 3/8"  66281 + col </p>	<p> 42 x 52 mm - 1 5/8" x 1"  66282 + col </p>	
<p>Anneaux de blocage - Blocking rings</p> <p>   </p> <p> 22 x 33 mm - 1 1/16" x 1 5/16"  66252 + col </p>	<p> 30 x 47 mm - 1 1/8" x 1 7/8"  66258 + col </p>	

Coloris - Colors

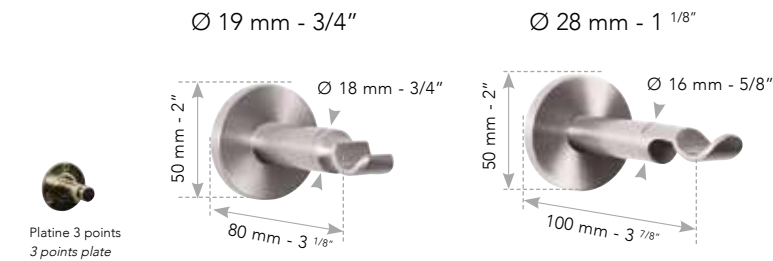


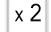
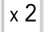
SUPPORTS MUR - WALL BRACKETS
 Pour anneaux fermés - For round rings



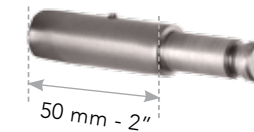
Ø 19 mm - 3/4"	Ø 28 mm - 1 1/8"
L : 80 mm - 3 1/8"	L : 100 mm - 3 7/8"
 66186 + col	 66196 + col

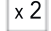
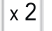
Pour anneaux ouverts - For open rings



Ø 19 mm - 3/4"	Ø 28 mm - 1 1/8"
L : 80 mm - 3 1/8"	L : 100 mm - 3 7/8"
 66461 + col	 66585 + col

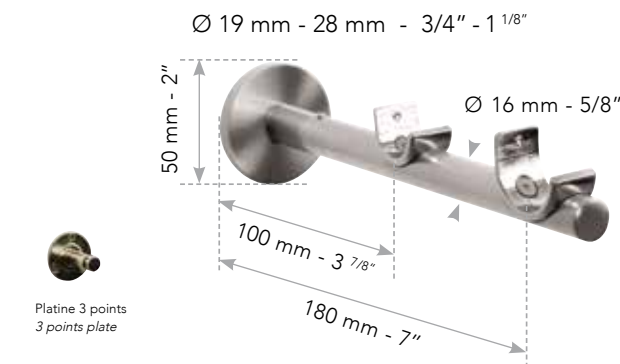
Extensions courtes et longues pour supports muraux
 Short and long extensions for wall brackets

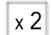


Ø 19 mm - 3/4"	Ø 28 mm - 1 1/8"
L : 50 mm - 2"	L : 50 mm - 2"
 66298 + col	 66299 + col

Il est recommandé de ne pas utiliser plus de 2 extensions par support (soit maximum 100 mm d'extension au total). Pour les supports doubles 28 + 19 mm, utiliser les extensions réf. 66299. Extensions non adaptables sur supports plafond.
 It is recommended to use a maximum of 2 extensions per bracket (total extension of 4" maximum). For double brackets 1 1/8" and 3/4", please select 1 1/8" extensions ref. 66299. Extensions non adaptables on the ceiling brackets.

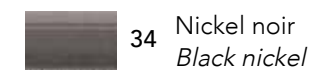
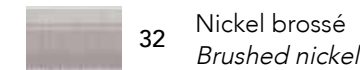
Supports doubles - Double brackets



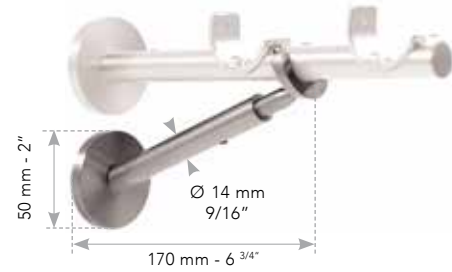
L : 180 mm - 7"
 66232 + col


L'utilisation d'une jambe de force est recommandée pour toute configuration double (réf. 66233).
 Please add support leg ref. 66233 for all double brackets.

Coloris - Colors



Jambes de force pour supports mur - Support legs for wall brackets



x 2 66233 + col


Naissances murales - Wall to wall brackets



Ø 19 mm - 3/4"	Ø 28 mm - 1 1/8"
x 2 66523 + col	x 2 66525 + col

SUPPORTS MIXTES - WALL & CEILING BRACKETS

Pour anneaux fermés - For round rings

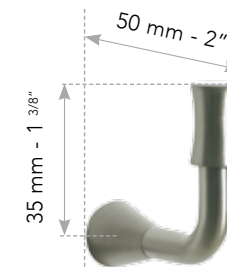


Ø 19 mm - 3/4"	Ø 28 mm - 1 1/8"
L : 40 mm - 1 5/8"	L : 45 mm - 1 9/16"
x 2 66187 + col	x 2 66197 + col
L : 80 mm - 3 1/8"	L : 90 mm - 3 9/16"
x 2 66188 + col	x 2 66198 + col

Coloris - Colors

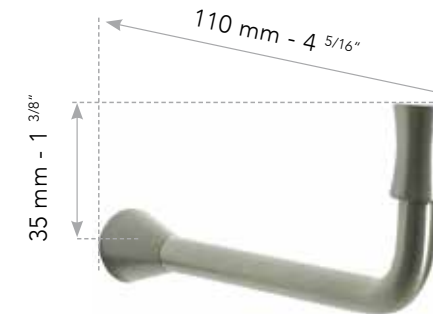


Gonds 50 mm - 2" tieback hooks



x 2 68284 + col

Gonds 110 mm - 4 5/16" tieback hooks



x 2 68294 + col

Lance-rideau - Curtain wand



L : 100 cm - 39"	L : 100 cm - 39"
x 1 66101 + col	x 1 60150 Transparent + Metal
L : 150 cm - 59"	L : 150 cm - 59"
x 1 63100 + col	x 1 60152 Transparent + Metal

Coloris - Colors

